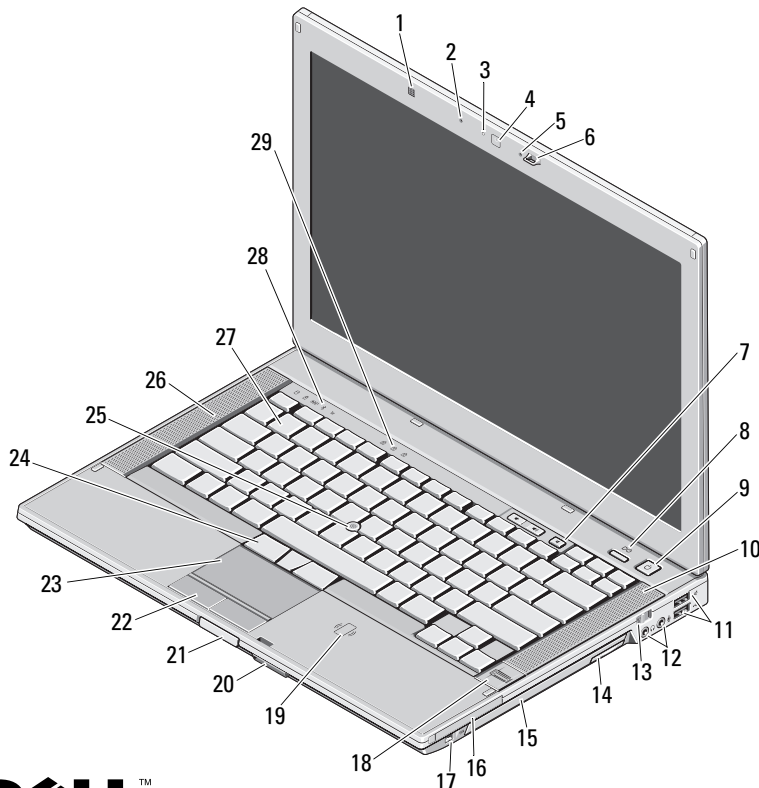


Dell™ Latitude™ E6410/E6410 ATG

Information om installation och funktioner

Latitude E6410 – framsida



Om varningar



WARNING! En varning signalerar risk för egendomsskada, personskada eller dödsfall.

- | | | | |
|----|--------------------------------------|----|---|
| 1 | omgivningsljussensor | 2 | mikrofon |
| 3 | kamera-LED (tillval) | 4 | kamera (tillval) |
| 5 | mikrofon | 6 | bildskärmslås |
| 7 | volymknappar | 8 | Latitude ON™-knapp |
| 9 | strömbrytare | 10 | höger högtalare |
| 11 | USB 2.0-kontakter (2) | 12 | ljudkontakter |
| 13 | omkopplare för trådlös kommunikation | 14 | utmatningsknapp för optisk enhet |
| 15 | optisk enhet | 16 | kortplats för PC Card eller Express-kort |
| 17 | IEEE 1394-kontakt | 18 | fingeravtrycks läsare (tillval) |
| 19 | kontaktlös smartkortläsare (tillval) | 20 | kortplats för SD- (Secure Digital) och MMC-kort |
| 21 | frigöringsknapp för bildskärmslås | 22 | knappar på pekplattan |
| 23 | pekplatta | 24 | styrspekknappar |
| 25 | styrspek | 26 | vänster högtalare |
| 27 | tangentbord | 28 | lampor för enhetsstatus |
| 29 | lampa för tangentbordsstatus | | |



Regelmodell: PP27LA

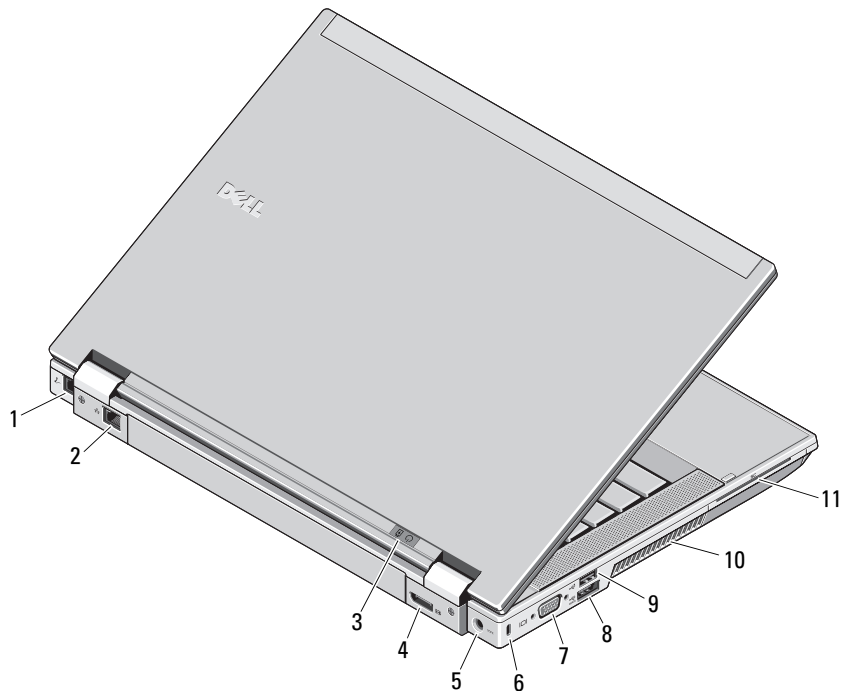
Regeltyp: PP27LA001

Februari 2010



0FRPJPA00

Latitude E6410 – baksida

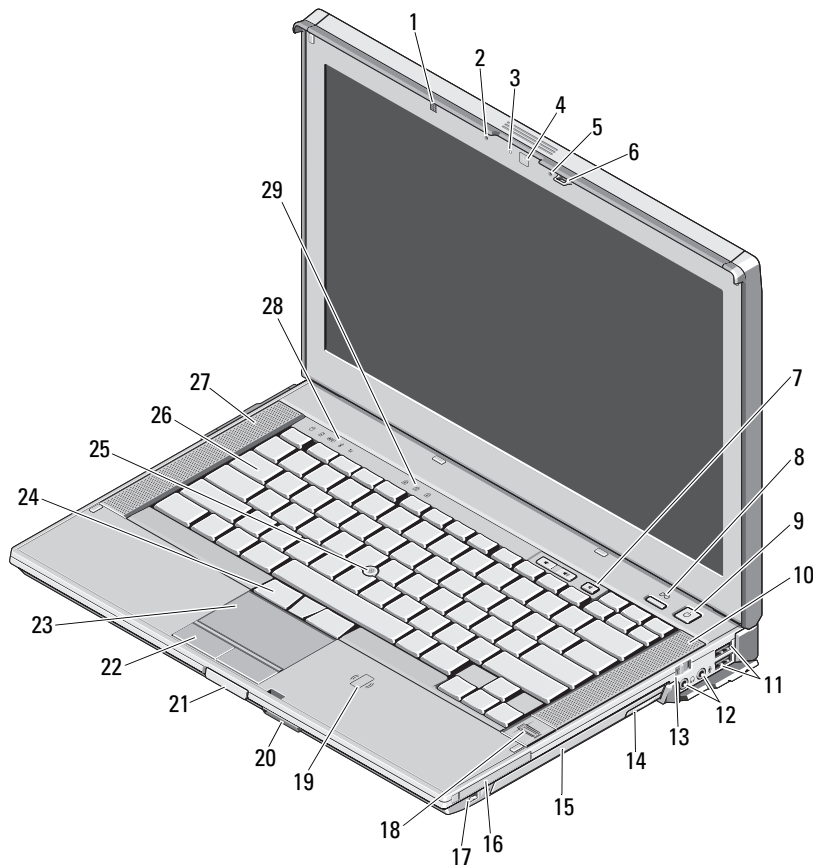


- 1 modemkontakt (tillval)
- 2 nätverkskontakt
- 3 ström- och batteriladdningsindikatorer
- 4 DisplayPort flerlägeskontakt
- 5 nätadapterkontakt
- 6 säkerhetskabeluttag
- 7 videokontakt (VGA)
- 8 e-SATA/USB 2.0-kontakt
- 9 strömsatt USB 2.0-kontakt
- 10 ventilationsspringa
- 11 kortplats för smartkort



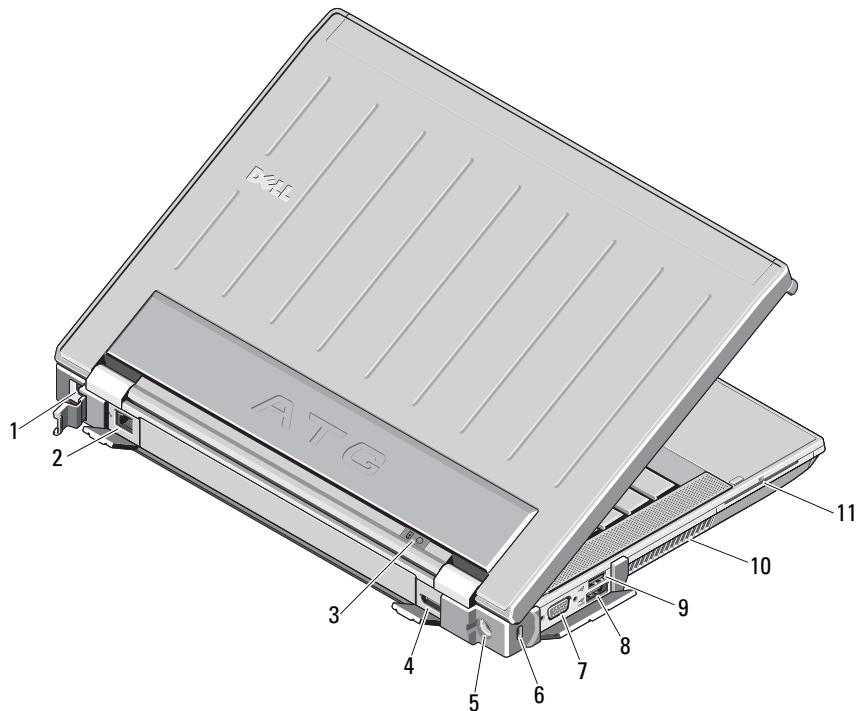
WARNING! Du får inte blockera luftintagen eller stoppa in främmande föremål i dem. Du bör också undvika att damm samlas i uttagen. Förvara inte Dell-datorn i miljöer med begränsad luftcirkulation, t ex i en stängd portfölj, medan den är igång. Om luftcirkulationen hindras kan datorn skadas eller fatta eld. Fläkten går igång när datorn blir för varm. Fläktljudet är helt normalt och innebär inte att det är fel på fläkten eller datorn.

Latitude E6410 ATG – framsida



- | | |
|---|--|
| 1 omgivningsljussensor | 2 mikrofon |
| 3 kamera-LED (tillval) | 4 kamera (tillval) |
| 5 mikrofon | 6 bildskärmsläs |
| 7 volymknappar | 8 Latitude ON-knapp |
| 9 strömbrytare | 10 höger högtalare |
| 11 USB 2.0-kontakter (2) | 12 ljudkontakter |
| 13 omkopplare för trådlös kommunikation | 14 utmatningsknapp för optisk enhet |
| 15 optisk enhet | 16 kortplats för PC Card eller Express-kort |
| 17 IEEE 1394-kontakt | 18 fingeravtrycksläsare (tillval) |
| 19 kontaktlös smartkortläsare (tillval) | 20 kortplats för SD- (Secure Digital) och MMC-kort |
| 21 frigöringsknapp för bildskärmsläs | 22 knappar på pekplattan |
| 23 pekskiva | 24 styrspaksknappar |
| 25 styrspak | 26 tangentbord |
| 27 vänster högtalare | 28 lampa för enhetsstatus |
| 29 lampor för tangentbordsstatus | |

Latitude E6410 ATG – baksida



- 1 modemkontakt (tillval)
- 2 nätverkskontakt
- 3 ström- och batteriladdningsindikatorer
- 4 DisplayPort flerlägeskontakt
- 5 nätadapterkontakt
- 6 plats för säkerhetskabel
- 7 videokontakt (VGA)
- 8 eSATA/USB 2.0-port
- 9 strömsatt USB 2.0-kontakt
- 10 ventilationsspringa
- 11 smartkortplats



WARNING! Du får inte blockera luftintagen eller stoppa in främmande föremål i dem. Du bör också undvika att damm samlas i uttagen. Förvara inte Dell-datorn i en miljö med dålig luftcirkulation, till exempel i en stängd portfölj, när den är påslagen. Om luftcirkulationen hindras kan datorn skadas eller fatta eld. Fläkten går igång när datorn blir för varm. Fläktljudet är helt normalt och innebär inte att det är fel på fläkten eller datorn.

Snabbinstallation

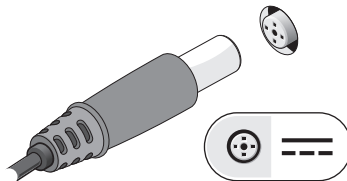
⚠ VARNING! Innan du utför någon av åtgärderna i det här avsnittet ska du läsa igenom säkerhetsinstruktionerna som medföljde datorn. Mer information om bra arbetssätt finns på www.dell.com/regulatory_compliance.

⚠ VARNING! Nätadaptern är kompatibel med eluttag i hela världen. Däremot kan elkontakter och kontaktdosor variera mellan olika länder. Om du använder felaktiga sladdar eller kopplar sladdar eller kontaktdosor på fel sätt kan brand uppstå eller utrustningen skadas.

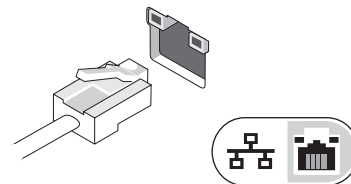
⚠ VARNING! När du kopplar bort nätadapterkabeln från datorn bör du hålla i kontakten, inte i sladden, och dra ut den försiktigt men bestämt så att sladden inte skadas. När du lindar ihop nätadapterkabeln ska du följa vinkeln på nätadapterns kontakt för att undvika skador på kabeln.

📎 OBS! En del enheter kanske inte finns med eftersom du inte beställde dem.

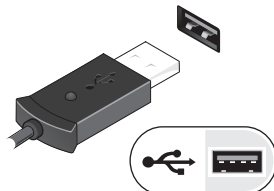
1 Anslut nätadaptern till den bärbara datorns nätadapterkontakt och till eluttaget.



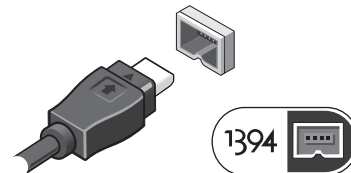
2 Anslut nätverkskabeln (valfritt).



3 Anslut USB-enheter, till exempel en mus eller ett tangentbord (valfritt).



4 Anslut IEEE 1394-enheter, till exempel en DVD-spelare (valfritt)



5 Öppna datorskärmen och tryck på strömknappen så att datorn startar.



📎 OBS! Du bör starta och stänga av datorn minst en gång innan du installerar några kort eller ansluter datorn till en dockningsstation eller annan extern enhet som t.ex. en skrivare.

Specifikationer



OBS! Utbudet kan variera i olika regioner. Mer information om datorns konfiguration får du om du klickar på **Start**→**Hjälp och support** och väljer alternativet att visa datorinformation.

Systeminformation

Processortyp	Intel® Core™ i5 Intel Core i7
Kretsuppsättning	Mobile Intel 5-serien (QM57)

Bild

Bildskärms typ	UMA separat (endast E6410)
Databuss	PCI-E x16 Gen1
Styrenhet för bildskärmskort	
UMA	Intel Graphics
Separat	NVIDIA Quadro NVS 3100M

Minne

Typ	DDR3, 1066 MHz
Minnesmodulens kontakt	två SODIMM kortplatser
Minnesmodulkapacitet	1 GB, 2 GB eller 4 GB
Minimalt minne	1 GB
Maximalt minne	8 GB

Kontaktlöst smartkort

Smartkort och -teknik som stöds	ISO14443A – 106 kbit/s, 212 kbit/s, 424 kbit/s och 848 kbit/s ISO14443B – 106 kbit/s, 212 kbit/s, 424 kbit/s och 848 kbit/s ISO15693 HID iClass FIPS201 NXP Desfire
---------------------------------	--

Batteri

Typ	"smart" litiumjonbatteri med 4 celler (37 Whr) "smart" litiumjonbatteri med 6 celler (48 Whr) "smart" litiumjonbatteri med 9 celler och 3 års livslängd (81 Whr) "smart" litiumjonbatteri med 9 celler (90 Whr) "smart", externt litiumjonbatteri med 12 celler (88 Whr)
-----	--

Mått

4 celler eller 6 celler	
Djup	206,11 mm
Höjd	19,81 mm
Bredd	47,00 mm
9 celler	
Djup	207,77 mm
Höjd	22,10 mm
Bredd	68,83 mm

Batteri (forts.)	
12 celler	
Djup	14,48 mm
Höjd	217,17 mm
Bredd	322,07 mm
Vikt	
4 celler	235,87 g
6 celler	326,59 g
9 celler	480,81 g
12 celler	848,22 g
Spänning	11,10 V
Temperaturintervall	
Vid drift	0 °C till 35 °C
Förvaring	-40 °C till 60 °C
Knappcells batteri	3 V CR2032-litiumcellbatteri

Nätadapter	
Inspänning	100 V–240 V ~
Inström (maximal)	1,50 A
Infrekvens	50–60 Hz
Uteffekt	65 W eller 90 W
Utström	
65 W (E6410 endast med UMA-grafik)	3,34 A (kontinuerlig)
90 W	4,62 A

Nätadapter (forts.)	
Uppskattad utspänning	19,50 V likström
Mått	
65 W	
Djup	127,00 mm
Höjd	16,00 mm
Bredd	66,04 mm
90 W	
Djup	147,00 mm
Höjd	16,00 mm
Bredd	70,00 mm
Temperaturintervall	
Vid drift	0 °C till 40 °C
Förvaring	-40 °C till 70 °C

Fysiska mått	
Latitude 6410	
Djup	238,30 mm
Höjd	25,40 mm–30,99 mm
Bredd	334,77 mm
Vikt (minimum)	1,95 kg

Fysiska mått (forts.)

Latitude 6410 ATG

Djup	245,62 mm
Höjd	31,24 mm med portskydd – 39,37 mm
Bredd	340,87 mm
Vikt (minimum)	2,68 kg

Dockningskontakt

E-Family-dockningsenhet 144-stifts dockningskontakt

Miljöpåverkan

Temperaturintervall

Vid drift	0 °C till 35 °C
Förvaring	–40 °C till 65 °C

Relativ luftfuktighet
(maximal)

Vid drift	10 till 90 % (utan kondens)
Förvaring	5 till 95 % (utan kondens)

Höjd över havet (maximal)

Vid drift	–15,2 till 3 048 m
Förvaring	–15,2 till 10 668 m

Mer information och resurser

Se dokumenten om säkerhet och föreskrifter som medföljde datorn samt webbsidan för efterlevnad av lagkrav på www.dell.com/regulatory_compliance för mer information om:

- Säkert handhavande
- Garanti
- Villkor
- Certifikat
- Ergonomi
- Licensavtal för slutanvändare

**Informationen i det här dokumentet kan komma att ändras.
© 2010 Dell Inc. Med ensamrätt. Tryckt i Kina. Tryckt på återvunnet
paper.**

Återgivning i någon form utan skriftligt tillstånd från Dell Inc. är strängt förbjuden.

Varumärken som används i den här texten: *Dell*, *DELL*-logotypen, *Latitude* och *Latitude ON* är varumärken som tillhör Dell Inc.; *Intel* är ett registrerat varumärke och *Core* är ett varumärke som tillhör Intel Corporation i USA och andra länder.

Övriga varumärken kan användas i dokumentet som hänvisning till antingen de enheter som gör anspråk på varumärkena eller deras produkter. Dell Inc. fransäger sig allt ågarintresse av andra varumärken än sina egna.